

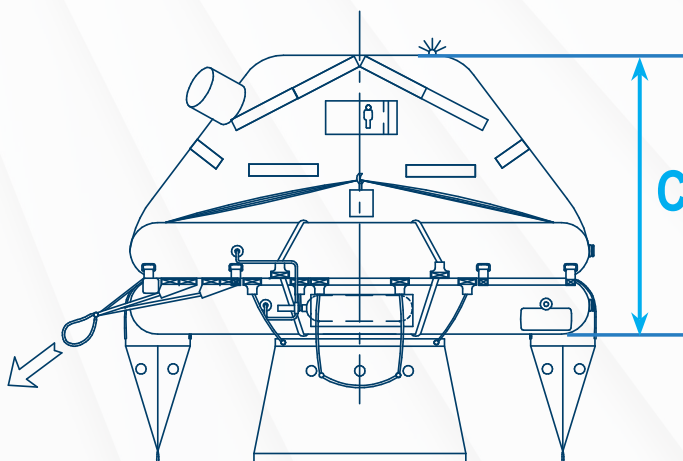
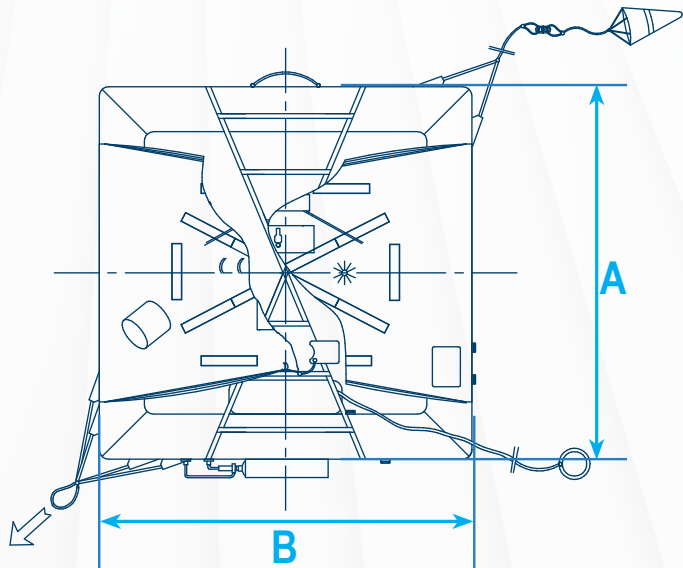
## LALIZAS Liferaft DEEP SEA II, Throw Overboard

**SOLAS / MED / TC APROBADO**



- Aprobado por SOLAS/MED/TC (cumple plenamente con el MED 2014/90/UE, Capítulo III del SOLAS 1974, incluidas todas las modificaciones posteriores)
- Disponible con configuraciones de equipamiento SOLAS Pack A o SOLAS Pack B, con capacidades de 6 a 25 personas.
- Disponible en opciones de contenedor cilíndrico o rectangular, tanto en versión estándar como compacta.
- La versión compacta rectangular es la balsa salvavidas con certificación SOLAS que ahorra más espacio, diseñada específicamente para el sector de los megayates para optimizar la estiba y ahorrar valioso espacio a bordo.
- Diseñado para inflarse y funcionar en un rango de temperatura exterior de  $-15\text{ }^{\circ}\text{C}$  a  $+65\text{ }^{\circ}\text{C}$ .
- Intervalo de inspección anual, según los requisitos SOLAS.

Modelo	Dimensiones (mm)		
	A	B	C
SOLAS DEEP SEA II 6	1990	1990	1210
SOLAS DEEP SEA II 8	2270	2270	1300
SOLAS DEEP SEA II 10	2550	2550	1410
SOLAS DEEP SEA II 12	2690	2690	1490
SOLAS DEEP SEA II 16	3380	3380	1620
SOLAS DEEP SEA II 20	4280	4280	2330
SOLAS DEEP SEA II 25	4280	4280	2330



**PACK A**

Código	501595	501596	501597	501598	501599	501600	501601
Personas	6	8	10	12	16	20	25
Embalaje	Enrollable						
Canister Material	GRP						
Peso total (kg)	84	98	106	118	153	169	178
X - Longitud (mm)	1180	1180	1320	1320	1460	1590	1590
Z - Ancho (mm)	640	640	640	640	710	730	730
Y - Altura (mm)	590	590	590	590	610	640	640
Max. Altura de almacenamiento (m)	25						

Código	501625	501626	501627
Personas	6	8	10
Embalaje	Plano		
Canister Material	GRP		
Peso total (kg)	84	96	105
X - Longitud (mm)	850	860	860
Z - Ancho (mm)	610	620	620
Y - Altura (mm)	350	450	450
Max. Altura de almacenamiento (m)	18		

Código	501617	501618	501619	501620
Personas	6	8	10	12
Embalaje	Compacto enrollable			
Canister Material	GRP			
Peso total (kg)	73	81	91	107
X - Longitud (mm)	1180	1180	1180	1180
Z - Ancho (mm)	560	560	560	640
Y - Altura (mm)	530	530	530	590
Max. Altura de almacenamiento (m)	18			

Código	501609	501610	501611	501612
Personas	6	8	10	12
Embalaje	Compacto plano			
Canister Material	ABS			GRP
Peso total (kg)	64	77	90	108
X - Longitud (mm)	740	860	860	1050
Z - Ancho (mm)	480	620	620	570
Y - Altura (mm)	390	350	350	350
Max. Altura de almacenamiento (m)	18			



**Compacto enrollable (GRP)**



**Compacto plano (ABS)**

**PACK B**

Código	501602	501603	501604	501605	501606	501607	501608
Personas	6	8	10	12	16	20	25
Embalaje	Enrollable						
Canister Material	GRP						
Peso total (kg)	71	76	81	92	109	118	125
X - Longitud (mm)	1180	1180	1180	1320	1320	1460	1460
Z - Ancho (mm)	640	640	640	640	640	710	730
Y - Altura (mm)	590	590	590	590	590	610	640
Max. Altura de almacenamiento (m)	25						

Código	501628	501629	501630
Personas	6	8	10
Embalaje	Plano		
Canister Material	GRP		
Peso total (kg)	64	73	79
X - Longitud (mm)	730	850	850
Z - Ancho (mm)	480	610	610
Y - Altura (mm)	340	350	350
Max. Altura de almacenamiento (m)	18		

Código	501621	501622	501623	501624
Personas	6	8	10	12
Embalaje	Compacto enrollable			
Canister Material	GRP			
Peso total (kg)	58	67	70	77
X - Longitud (mm)	1180	1180	1180	1180
Z - Ancho (mm)	560	560	560	640
Y - Altura (mm)	530	530	530	590
Max. Altura de almacenamiento (m)	18			

Código	501613	501614	501615	501616
Personas	6	8	10	12
Embalaje	Compacto plano			
Canister Material	ABS			GRP
Peso total (kg)	52	59	64	79
X - Longitud (mm)	740	860	860	1050
Z - Ancho (mm)	480	620	620	570
Y - Altura (mm)	350	320	320	350
Max. Altura de almacenamiento (m)	18			



**Compacto plano -  
12 personas**

## Red mundial de servicio y suministro



- ✓ Red mundial de servicio a través de centros propios y proveedores de servicios externos
- ✓ Suministro mundial de LSA, FFE y piezas de recambio
- ✓ Normas de calidad certificadas por las principales sociedades de clasificación
- ✓ Sólida garantía respaldada directamente por el fabricante
- ✓ Asistencia postventa optimizada a través de nuestro sistema de tickets

***Safety is not just a product, it is an ongoing process!***